

Информация для заказа Выключатели-разъединители в пластиковом боксе

BW225 DP
2CMC341011F0054



BW240 DP
2CMC341011F0056



BW225W/DP
2CMC341011F0062



Выключатели-разъединители с боковым управлением, 2-полюсные

Пластиковый бокс, IP65

Бокс из прочного термопластика (ПБТ). Цвет: бокс светло-серый, крышка и ручка темно-серые. Укомплектован выводом РЕ, кабельными вводами с выдавливаемыми отверстиями с метрической резьбой, мембранными сальниками/уплотняющими пробками IP 54 Если требуется степень защиты IP65, следует использовать сальники.

Номинальный рабочий ток [А]			Кабельные вводы	Габариты [мм]			Тип	Код заказа	Масса [кг]
AC22A	AC23A	400V		Ш	В	Г			
230V	400V	400V	верх/низ	111	130	60	BW225 DP	2CMA142400R1000	0.29
25	25	16	2xM25/2xM25	111	130	60	BW225 W/DP	2CMA142401R1000	0.29
40	40	32	2xM32/ 2xM32+1xM16	138	168	68	BW240 DP	2CMA142407R1000	0.39

Информация для заказа Выключатели-разъединители в пластиковом боксе

BW316 TPN
BW325 TPN
2CMC341011F0054



BW325W/TPN
2CMC341011F0062



BW340 TPN
2CMC341011F0056



BW325K/TPN
2CMC341011F0072



BW325L/TPN
2CMC341011F0073



Выключатели-разъединители с боковым управлением, 3-полюсные

Пластиковый бокс, IP65

Бокс из прочного термопластика (ПБТ). Цвет: бокс светло-серый, крышка и ручка темно-серые. Укомплектован выводом РЕ, кабельными вводами с выдавливаемыми отверстиями с метрической резьбой, мембранными сальниками/уплотняющими пробками IP 54 Если требуется степень защиты IP65, следует использовать сальники.

Номинальный рабочий ток [А]			Кабельные вводы	Габариты [мм]			Тип	Код заказа	Масса [кг]
AC22A	AC23A	400V		Ш	В	Г			
400V	500V	690V	верх/низ	111	130	60	BW316 TPN	2CMA142447R1000	0.31
16	16	10	2xM25/2xM25	111	130	60	BW325 TPN	2CMA142403R1000	0.31
25	25	16	2xM25/2xM25	111	130	60	BW325 W/TPN	2CMA142402R1000	0.31
25	25	16	2xM25/2xM25	111	130	60	BW340 TPN	2CMA142408R1000	0.41
40	40	32	2xM32/ 2xM32+1xM16	138	168	68			

Выключатели-разъединители с боковым управлением, 3-полюсные

Пластиковый бокс, IP65

Бокс из прочного термопластика (ПБТ). Цвет: бокс светло-серый, крышка и ручка темно-серые. Укомплектован выводом РЕ, кабельными вводами с выдавливаемыми отверстиями с метрической резьбой, мембранными сальниками/уплотняющими пробками IP 54 Если требуется степень защиты IP65, следует использовать сальники.

Номинальный рабочий ток [А]			Кабельные вводы	Габариты [мм]			Тип	Код заказа	Масса [кг]
AC22A	AC23A	400V		Ш	В	Г			
25	25	16	2xM25/2xM25	111	130	60	BW325 K/TPN	2CMA142443R1000	0.31
25		16	2xM25/2xM25	111	130	60	BW325 L/TPN	2CMA142404R1000 ²⁾	0.33

²⁾ С лампой индикации

Информация для заказа Выключатели-разъединители в пластиковом боксе

BW425 TPSN
2СМС341011F0054



BW440 TPSN
2СМС341011F0056



BW625 TPN, BW640 TPN
2СМС341011F0066



Выключатели-разъединители с боковым управлением, 4-полюсные

Пластиковый бокс, IP65

Бокс из прочного термопластика (ПБТ). Цвет: бокс светло-серый, крышка и ручка темно-серые. Укомплектован выводом РЕ, кабельными вводами с выдавливаемыми отверстиями с метрической резьбой, мембранными сальниками/уплотняющими пробками IP 54. Если требуется степень защиты IP65, следует использовать сальники.

Номинальный рабочий ток [А]		Кабельные вводы		Габариты [мм]			Тип	Код заказа	Масса [кг]	
АС22А	АС23А	верх/низ		Ш	В	Г				
400V	500V	690V	500V	2xM25/2xM25	111	130	60	BW425 TPSN	2СМА142405R1000	0.31
25	25	16	16	2xM32/2xM32+1xM16	138	168	68	BW440 TPSN	2СМА142409R1000	0.33

Выключатели-разъединители с боковым управлением, 6-полюсные

Пластиковый бокс, IP65

Бокс из прочного термопластика (ПБТ). Цвет: бокс светло-серый, крышка и ручка темно-серые. Укомплектован выводом РЕ, кабельными вводами с выдавливаемыми отверстиями с метрической резьбой, мембранными сальниками/уплотняющими пробками IP 54. Если требуется степень защиты IP65, следует использовать сальники.

Номинальный рабочий ток [А]		Кабельные вводы		Габариты [мм]			Тип	Код заказа	Масса [кг]	
АС22А	АС23А	верх/низ		Ш	В	Г				
25	25	16	16	2xØ25+1xØ16/2xØ25+1xØ16	190	130	65	BW625 TPN	2СМА142406R1000	0.31
40	40	32	25	2xØ25+1xØ16/2xØ25+1xØ16	190	130	65	BW640 TPN	2СМА142410R1000	0.41

Информация для заказа Выключатели-разъединители в пластиковом боксе

ОТР16В_
S00695A



ОТР25В_, ОТР32В_
S00764A



ОТ45В_, ОТР63В_
S00762A



ОТР100...125В3М
S02081A



ОТР100...125В3В
S00692A



ОТР100...125В3У
S00772A



ОТ160...800_
S00835



Выключатели-разъединители с фронтальным управлением, 3-полюсные

Пластиковый бокс, IP65

Номинальный рабочий ток [А]		Кабельные вводы/сторона	Габариты [мм]			Тип	Код заказа	Масса [кг]
АС22А	АС23А		Ш	В	Г			
≤690V	≤415V							

В комплект поставки входит черная круглая рукоятка, клеммы N и РЕ, два мембранных кабельных сальника и два ограничителя протяжки кабеля.

16	16	2xM20	85	120	60	ОТР16НВ3М	1SCA022401R2970	0.4
16	16	2xM25	85	120	60	ОТР16НВ3М25	1SCA022699R3690	0.4
16	16	2xPg16	85	120	60	ОТР16НВ3P	1SCA022389R6700	0.4
16	16	-	85	120	60	ОТР16НВ3U	1SCA022401R3010	0.4

В комплект поставки входит черная рукоятка селекторного типа, клеммы N и РЕ, два мембранных кабельных сальника и два ограничителя протяжки кабеля.

16	16	2xM20	85	120	60	ОТР16В3М	1SCA022383R2130	0.4
16	16	2xM25	85	120	60	ОТР16В3М25	1SCA022699R2880	0.4
16	16	2xPg16	85	120	60	ОТР16В3P	1SCA022383R0940	0.4

В комплект поставки входит черная рукоятка селекторного типа, клеммы N и РЕ.

Сальники следует заказывать отдельно.

25	20	2xM25+M16	130	150	60	ОТР25В3М	1SCA022383R2640	0.5
25	20	2xPg21+Pg11	130	150	60	ОТР25В3P	1SCA022383R2560	0.5
40	23	2xM25+M16	130	150	60	ОТР32В3М	1SCA022389R8400	0.8
40	23	2xPg21+Pg11	130	150	60	ОТР32В3P	1SCA022389R7510	0.8
63	45	2xM32+M16	145	200	90	ОТР45В3М	1SCA022383R3020	1.0
63	45	2xPg29+Pg11	145	200	90	ОТР45В3P	1SCA022383R2990	1.0
80	75	2xM32+M16	145	200	90	ОТР63В3М	1SCA022383R3450	1.0
80	75	2xPg29+Pg11	145	200	90	ОТР63В3P	1SCA022383R3370	1.0
100	80	2xM50+M16	200	400	140	ОТР100В3М	1SCA126054R1001	2.4
125	90	2xM50+M16	200	400	140	ОТР125В3М	1SCA0222812R7180	2.4

В комплект поставки входит черная рукоятка селекторного типа, клеммы N и РЕ.

Сальники следует заказывать отдельно.

100	80	I-фланец	200	400	140	ОТР100В3В	1SCA126055R1001	2.4
100	80	-	200	400	140	ОТР100В3У	1SCA126056R1001	2.4
125	90	I-фланец	200	400	140	ОТР125В3В	1SCA022383R3700	2.4
125	90	-	200	400	140	ОТР125В3У	1SCA022401R3270	2.4

В комплект поставки входит черная рукоятка селекторного типа, клеммы N и РЕ.

Сальники следует заказывать отдельно.

160	135	II-фланец	280	380	130	ОТ160ЕFCC3В	1SCA022278R7030	5.4
200	200	II-фланец	280	560	180	ОТ200KFCC3В	1SCA022278R1510	9.0
250	250	II-фланец	280	560	180	ОТ250KFCC3В	1SCA022278R2150	9.0
315	315	II-фланец	380	560	180	ОТ315KFCC3В	1SCA022278R2740	9.0
400	400	II-фланец	380	840	180	ОТ400DFCC3В	1SCA022278R3390	16.0
570	570	II-фланец	380	840	180	ОТ630KFCC3В	1SCA022278R3980	20.0
720	720	2xII-фланец	560	760	250	ОТ800KFCC3В	1SCA022303R0310	20.0

Информация для заказа Выключатели-разъединители в пластиковом боксе

ОТР16В_, ОТР25В_, ОТР32В_
S00764A



Выключатели-разъединители с фронтальным управлением, 4-полюсные

Пластиковый бокс, IP65

Номинальный рабочий ток [А]		Кабельные вводы/сторона	Габариты [мм]			Тип	Код заказа	Масса [кг]
AC22A	AC23A		Ш	В	Г			
≤690V	≤415V							

В комплект поставки входит черная рукоятка селекторного типа, клеммы N и PE.

Сальники следует заказывать отдельно.

16	16	2xM25+M16	130	150	60	ОТР16В4М	1SCA022401R4160	0.5
16	16	2xPg21+Pg11	130	150	60	ОТР16В4P	1SCA022419R8620	0.5
25	20	2xM25+M16	130	150	60	ОТР25В4М	1SCA022401R4320	0.8
25	20	2xPg21+Pg11	130	150	60	ОТР25В4P	1SCA022401R4240	0.8
40	23	2xM25+M16	130	150	60	ОТР32В4М	1SCA022401R4590	0.8
40	23	2xPg21+Pg11	130	150	60	ОТР32В4P	1SCA022401R4410	0.8
63	45	2xM32+M16	145	200	90	ОТР45В4М	1SCA022401R4750	1.0
63	45	2xPg29+Pg11	145	200	90	ОТР45В4P	1SCA022401R4670	1.0
80	75	2xM32+M16	145	200	90	ОТР63В4М	1SCA022401R4910	1.0
80	75	2xPg29+Pg11	145	200	90	ОТР63В4P	1SCA022401R4830	1.0
125	90	2xM50+M16	200	400	140	ОТР125В4М	1SCA022812R7260	2.5

В комплект поставки входит черная рукоятка селекторного типа, клеммы N и PE.

Сальники следует заказывать отдельно.

125	90	I-фланец	200	400	140	ОТР125В4B	1SCA022401R5210	2.5
125	90	-	200	400	140	ОТР125В4U	1SCA022401R5300	2.5

В комплект поставки входит черная рукоятка pistolетного типа, клеммы N и PE.

Сальники следует заказывать отдельно.

160	135	II-фланец	280	380	130	OT160EFCC4B	1SCA022548R6620	5.4
200	200	II-фланец	280	560	180	OT200KFCC4B	1SCA022530R4450	9.0
250	250	II-фланец	280	560	180	OT250KFCC4B	1SCA022530R4530	9.0
315	315	II-фланец	380	560	180	OT315KFCC4B	1SCA022548R6710	9.0
400	400	II-фланец	380	840	180	OT400DFCC4B	1SCA022609R5480	16.0
570	570	II-фланец	380	840	180	OT630KFCC4B	1SCA022584R5700	20.0
720	720	2xII-фланец	560	760	250	OT800KFCC4B	1SCA022609R5560	20.0

ОТР45В_, ОТР63В_
S00762A



ОТР125В4М
S02081A



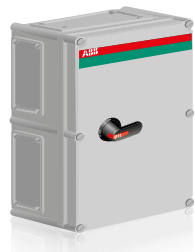
ОТР125В4B
S0082A



ОТР125В4U
S00772A



OT160...800_
S00835A



ОТР16В_, ОТР25В_, ОТР32В_
S00764A



ОТР45В_, ОТР63В_
S00560A



ОТР125В6М
S02084A



ОТР125В6B
S00768A



ОТР125В6U
S00774A



Информация для заказа Выключатели-разъединители в пластиковом боксе

Выключатели-разъединители с фронтальным управлением, 6-полюсные

Пластиковый бокс, IP65

Номинальный рабочий ток [А]		Кабельные вводы/сторона	Габариты [мм]			Тип	Код заказа	Масса [кг]
AC22A	AC23A		Ш	В	Г			
≤690V	≤415V							

В комплект поставки входит черная рукоятка селекторного типа, клеммы N и PE.

Сальники следует заказывать отдельно.

16	16	2xM25+M16	130	150	85	ОТР16В6М	1SCA022401R5560	0.8
16	16	2xPg21+Pg11	130	150	85	ОТР16В6P	1SCA022401R5480	0.8
25	20	2xM25+M16	130	150	85	ОТР25В6М	1SCA022401R5720	0.9
25	20	2xPg21+Pg11	130	150	85	ОТР25В6P	1SCA022401R5640	0.9
40	23	2xM25+M16	130	150	85	ОТР32В6М	1SCA022401R5990	0.9
40	23	2xPg21+Pg11	130	150	85	ОТР32В6P	1SCA022401R5810	0.9

В комплект поставки входит черная рукоятка pistolетного типа, клеммы N и PE.

Сальники следует заказывать отдельно.

45	45	2xM32+M16	145	200	90	ОТР45В6М	1SCA022401R6110	1.6
45	45	2xPg29+Pg11	145	200	90	ОТР45В6P	1SCA022401R6020	1.6
63	45	2xM32+M16	145	200	90	ОТР63В6М	1SCA022401R6370	1.6
63	45	2xPg29+Pg11	145	200	90	ОТР63В6P	1SCA022401R6290	1.6
125	90	2xM50+M16	200	400	140	ОТР125В6М	1SCA022812R7340	3.2

В комплект поставки входит черная рукоятка pistolетного типа, клеммы N и PE.

Сальники следует заказывать отдельно.

125	90	I-фланец	200	400	140	ОТР125В6B	1SCA022401R6610	3.2
125	90	-	200	400	140	ОТР125В6U	1SCA022401R6700	3.2

Информация для заказа Выключатели-разъединители в пластиковом боксе

BW_25Y/TPN
2СМС342002F0056



BW_40Y/TPSN
2СМС342002F0056



Выключатели-разъединители с боковым управлением, 3-полюсные

Пластиковый бокс, IP65, красно-желтая рукоятка

Бокс из прочного термопластика (ПБТ). Цвет: бокс светло-серый, желтая крышка и красная ручка. Укомплектован выводом РЕ, кабельными вводами с выдавливаемыми отверстиями с метрической резьбой, мембранными сальниками/уплотняющими пробками IP 54. Если требуется степень защиты IP65, следует использовать сальники.

Номинальный рабочий ток [А]				Кабельные вводы	Габариты [мм]			Тип	Код заказа	Масса [кг]
АС22А	АС23А				Ш	В	Г			
400V	500V	690V	500V	верх/низ	Ш	В	Г			
25	25	16	16	2xM25/2xM25	111	130	60	BW325 Y/TPN	2СМА142441R1000	0.31
40	40	32	25	2xM32/2xM32+1xM16	138	168	68	BW340 Y/TPN	2СМА142445R1000	0.41

Выключатели-разъединители с боковым управлением, 4-полюсные

Пластиковый бокс, IP65, красно-желтая рукоятка

Бокс из прочного термопластика (ПБТ). Цвет: бокс светло-серый, желтая крышка и красная ручка. Укомплектован выводом РЕ, кабельными вводами с выдавливаемыми отверстиями с метрической резьбой, мембранными сальниками/уплотняющими пробками IP 54. Если требуется степень защиты IP65, следует использовать сальники.

Номинальный рабочий ток [А]				Кабельные вводы	Габариты [мм]			Тип	Код заказа	Масса [кг]
АС22А	АС23А				Ш	В	Г			
400V	500V	690V	500V	верх/низ	Ш	В	Г			
25	25	16	16	2xM25/2xM25	111	130	60	BW425 Y/TPSN	2СМА142444R1000	0.31
40	40	32	25	2xM32/2xM32+1xM16	138	168	68	BW440 Y/TPSN	2СМА142446R1000	0.41

Информация для заказа Выключатели-разъединители в пластиковом боксе

Выключатели-разъединители с фронтальным управлением, 3-полюсные

Пластиковый бокс, IP65, красно-желтая рукоятка

Номинальный рабочий ток [А]				Кабельные вводы/сторона	Габариты [мм]			Тип	Код заказа	Масса [кг]
АС22А	АС23А				Ш	В	Г			
≤690V	≤415V				Ш	В	Г			

В комплект поставки входит красно-желтая рукоятка селекторного типа, клеммы N и РЕ, два мембранных кабельных сальника и два ограничителя протяжки кабеля.

16	16	2xM20	85	120	60	ОТР16ВА3М	1SCA022401R3350	0.4
16	16	2xM25	85	120	60	ОТР16ВА3М25	1SCA022699R2960	0.4
16	16	2xPg16	85	120	60	ОТР16ВА3Р	1SCA022389R6880	0.4

В комплект поставки входит красно-желтая рукоятка селекторного типа, клеммы N и РЕ.

Сальники следует заказывать отдельно.

25	20	2xM25+M16	130	150	60	ОТР25ВА3М	1SCA022401R3430	0.5
25	20	2xPg21+Pg11	130	150	60	ОТР25ВА3Р	1SCA022389R6960	0.5
40	23	2xM25+M16	130	150	60	ОТР32ВА3М	1SCA022401R3510	0.8
40	23	2xPg21+Pg11	130	150	60	ОТР32ВА3Р	1SCA022389R7000	0.8
63	45	2xM32+M16	145	200	90	ОТР45ВА3М	1SCA022401R3600	1.0
63	45	2xPg29+Pg11	145	200	90	ОТР45ВА3Р	1SCA022389R7180	1.0
80	75	2xM32+M16	145	200	90	ОТР63ВА3М	1SCA022401R3780	1.0
80	75	2xPg29+Pg11	145	200	90	ОТР63ВА3Р	1SCA022389R7260	1.0
100	80	2xM50+M16	200	400	140	ОТР100ВА3М	1SCA126069R1001	2.4
125	90	2xM50+M16	200	400	140	ОТР125ВА3М	1SCA022812R7420	2.4

В комплект поставки входит красно-желтая рукоятка селекторного типа, клеммы N и РЕ.

Сальники следует заказывать отдельно.

100	80	I-фланец	200	400	140	ОТР100ВА3В	1SCA126067R1001	2.4
100	80	-	200	400	140	ОТР100ВА3У	1SCA126057R1001	2.4
125	90	I-фланец	200	400	140	ОТР125ВА3В	1SCA022389R7420	2.4
125	90	-	200	400	140	ОТР125ВА3У	1SCA022401R3940	2.4

В комплект поставки входит красно-желтая рукоятка селекторного типа, клеммы N и РЕ.

Сальники следует заказывать отдельно.

160	135	II-фланец	280	380	130	ОТ160ЕFCC3ВА	1SCA022833R6510	5.4
200	200	II-фланец	280	560	180	ОТ200KFCC3ВА	1SCA022833R9950	9.0
250	250	II-фланец	280	560	180	ОТ250KFCC3ВА	1SCA022834R0020	9.0
315	315	II-фланец	380	560	180	ОТ315KFCC3ВА	1SCA022834R0110	9.0
400	400	II-фланец	380	840	180	ОТ400DFCC3ВА	1SCA022834R0290	16.0
570	570	II-фланец	380	840	180	ОТ630KFCC3ВА	1SCA022834R0370	20.0
720	720	2xII-фланец	560	760	250	ОТ800KFCC3ВА	1SCA022834R0450	30.0

ОТР16В_
S00759А



ОТР25В_
S00760А



ОТР45В_
S00761А



ОТР100...125ВА3М
S02076А



ОТР100...125ВА3В
S00763А



ОТР100...125ВА3У
S00773А



ОТ160...800_
S01765А



Информация для заказа Выключатели-разъединители в пластиковом боксе

ОТР16В_, ОТР25В_, ОТР32В_
S00760A



Выключатели-разъединители с фронтальным управлением, 4-полюсные

Пластиковый бокс, IP65, красно-желтая рукоятка

Номинальный рабочий ток [А]		Кабельные вводы/сторона	Габариты [мм]			Тип	Код заказа	Масса [кг]
AC22A	AC23A		Ш	В	Г			
≤690V	≤415V							

В комплект поставки входит красно-желтая рукоятка селекторного типа, клеммы N и PE.

Сальники следует заказывать отдельно.

16	16	2xM25+M16	130	150	60	ОТР16ВА4М	1SCA022459R6510	0.5
16	16	2xPg21+Pg11	130	150	60	ОТР16ВА4P	1SCA0224401R4080	0.5
25	20	2xM25+M16	130	150	60	ОТР25ВА4М	1SCA022459R6600	0.8
25	20	2xPg21+Pg11	130	150	60	ОТР25ВА4P	1SCA022433R8140	0.8
40	23	2xM25+M16	130	150	60	ОТР32ВА4М	1SCA022459R6780	0.8
40	23	2xPg21+Pg11	130	150	60	ОТР32ВА4P	1SCA022433R8220	0.8
63	45	2xM32+M16	145	200	90	ОТР45ВА4М	1SCA022459R6860	1.0
63	45	2xPg29+Pg11	145	200	90	ОТР45ВА4P	1SCA022571R5080	1.0
80	75	2xM32+M16	145	200	90	ОТР63ВА4М	1SCA022459R6940	1.0
80	75	2xPg29+Pg11	145	200	90	ОТР63ВА4P	1SCA022571R5160	1.0
125	90	2xM50+M16	200	400	140	ОТР125ВА4М	1SCA022812R7510	2.5

В комплект поставки входит красно-желтая рукоятка селекторного типа, клеммы N и PE.

Сальники следует заказывать отдельно.

125	90	I-фланец	200	400	140	ОТР125ВА4B	1SCA022571R8510	2.5
125	90	-	200	400	140	ОТР125ВА4U	1SCA022459R7160	2.5

В комплект поставки входит красно-желтая рукоятка селекторного типа, клеммы N и PE.

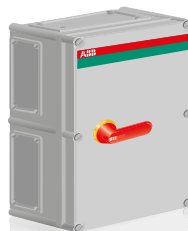
Сальники следует заказывать отдельно.

160	135	II-фланец	280	380	130	ОТ160EFCC4BA	1SCA022833R6690	5.4
200	200	II-фланец	280	560	180	ОТ200KFCC4BA	1SCA022834R0530	9.0
250	250	II-фланец	280	560	180	ОТ250KFCC4BA	1SCA022834R0610	9.0
315	315	II-фланец	380	560	180	ОТ315KFCC4BA	1SCA022834R0700	9.0
400	400	II-фланец	380	840	180	ОТ400DFCC4BA	1SCA022834R0880	16.0
570	570	II-фланец	380	840	180	ОТ630KFCC4BA	1SCA022834R1000	20.0
720	720	2xII-фланец	560	760	250	ОТ800KFCC4BA	1SCA022834R1180	30.0

ОТР125ВА4U
S00773A



ОТ160...800_
S01765A



Информация для заказа Выключатели-разъединители в пластиковом боксе

ОТР16В_, ОТР25В_, ОТР32В_
S00760A



Выключатели-разъединители с фронтальным управлением, 6-полюсные

Пластиковый бокс, IP65, красно-желтая рукоятка

Номинальный рабочий ток [А]		Кабельные вводы/сторона	Габариты [мм]			Тип	Код заказа	Масса [кг]
AC22A	AC23A		Ш	В	Г			
≤690V	≤415V							

В комплект поставки входит красно-желтая рукоятка селекторного типа, клеммы N и PE.

Сальники следует заказывать отдельно.

16	16	2xM25+M16	130	150	85	ОТР16ВА6М	1SCA022401R6880	0.8
16	16	2xPg21+Pg11	130	150	85	ОТР16ВА6P	1SCA022394R5330	0.8
25	20	2xM25+M16	130	150	85	ОТР25ВА6М	1SCA022401R6960	0.9
25	20	2xPg21+Pg11	130	150	85	ОТР25ВА6P	1SCA022394R5410	0.9
40	23	2xM25+M16	130	150	85	ОТР32ВА6М	1SCA022401R7000	0.9
40	23	2xPg21+Pg11	130	150	85	ОТР32ВА6P	1SCA022394R5680	0.9

В комплект поставки входит красно-желтая рукоятка селекторного типа, клеммы N и PE.

Сальники следует заказывать отдельно.

45	45	2xM32+M16	145	200	90	ОТР45ВА6М	1SCA022401R7180	1.6
45	45	2xPg29+Pg11	145	200	90	ОТР45ВА6P	1SCA022394R5840	1.6
63	45	2xM32+M16	145	200	90	ОТР63ВА6М	1SCA022401R7260	1.6
63	45	2xPg29+Pg11	145	200	90	ОТР63ВА6P	1SCA022394R5760	1.6
125	90	2xM50+M16	200	400	140	ОТР125ВА6М	1SCA022812R7690	3.2

В комплект поставки входит красно-желтая рукоятка селекторного типа, клеммы N и PE.

Сальники следует заказывать отдельно.

125	90	I-фланец	200	400	140	ОТР125ВА6B	1SCA022401R7510	3.2
125	90	-	200	400	140	ОТР125ВА6U	1SCA022401R7690	3.2

ОТР45_, ОТР63_
S00767A



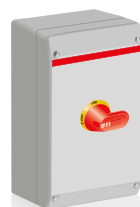
ОТР125ВА6М
S02083A



ОТР125ВА6B
S02083A



ОТР125ВА6U
S00775A



Информация для заказа Выключатели-разъединители в пластиковом боксе

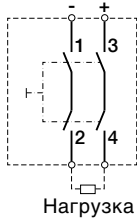
OTDCP_SA_



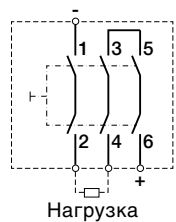
OTDCP_S_



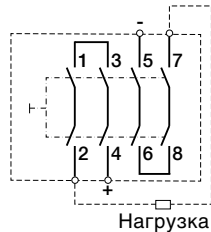
OTDCP_11_



OTDCP_12_



OTDCP_22_



Выключатели-разъединители для постоянного тока с фронтальным управлением

Сальники следует заказывать отдельно.

До 660 В DC

Количество полюсов	Номинальный рабочий ток [A] DC 21В / 660 В	Тип	Код заказа	Масса [кг]
В комплект поставки входит красно-желтая рукоятка селекторного типа				
2	16	OTDCP16SA11M	1SCA125126R1001	0.55
2	25	OTDCP25SA11M	1SCA125127R1001	0.55
2	32	OTDCP32SA11M	1SCA125128R1001	0.55
В комплект поставки входит черная рукоятка селекторного типа				
2	16	OTDCP16S11M	1SCA125129R1001	0.55
2	25	OTDCP25S11M	1SCA125130R1001	0.55
2	32	OTDCP32S11M	1SCA125131R1001	0.55

До 1000 В DC

Количество полюсов	Номинальный рабочий ток [A] DC 21В / 1000 В	Тип	Код заказа	Масса [кг]
В комплект поставки входит красно-желтая рукоятка селекторного типа				
3	16	OTDCP16SA12M	1SCA125150R1001	0.59
3	25	OTDCP25SA12M	1SCA125151R1001	0.59
3	32	OTDCP32SA12M	1SCA125152R1001	0.59
В комплект поставки входит черная рукоятка селекторного типа				
3	16	OTDCP16S12M	1SCA125153R1001	0.59
3	25	OTDCP25S12M	1SCA125154R1001	0.59
3	32	OTDCP32S12M	1SCA125155R1001	0.59

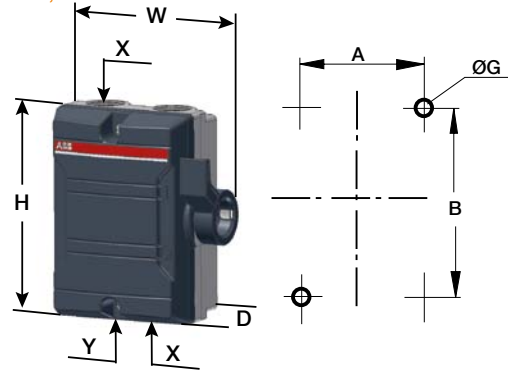
До 1000 В DC или 2 x 660 В DC¹⁾

Количество полюсов	Номинальный рабочий ток [A] DC 21В / 1000 В	Тип	Код заказа	Масса [кг]
В комплект поставки входит красно-желтая рукоятка селекторного типа				
4	16	OTDCP16SA22M	1SCA125094R1001	0.63
4	25	OTDCP25SA22M	1SCA125091R1001	0.63
4	32	OTDCP32SA22M	1SCA125090R1001	0.63
В комплект поставки входит черная рукоятка селекторного типа				
4	16	OTDCP16S22M	1SCA125095R1001	0.63
4	25	OTDCP25S22M	1SCA125092R1001	0.63
4	32	OTDCP32S22M	1SCA125093R1001	0.63

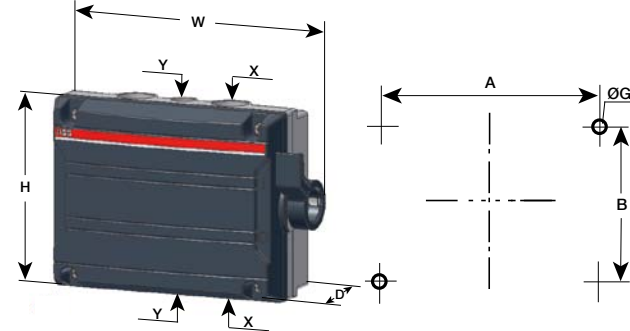
¹⁾ 1000 В четыре соединенных полюса, 660 В два соединенных полюса

Габаритные размеры Выключатели-разъединители в пластиковом боксе

BW225...425, BW240...440



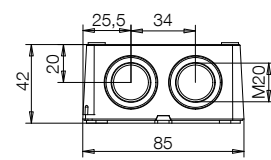
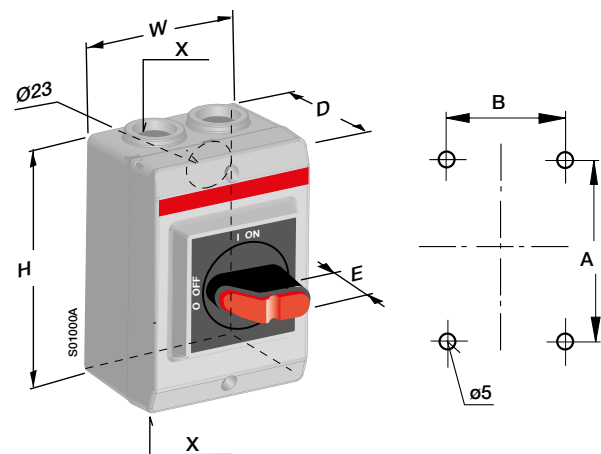
BW625...640



Выключатели-разъединители с боковым управлением

Тип	Размер			Кабельный ввод		Монтажные размеры		
	W	H	D	X	Y	A	B	G
2-полюсные								
BW225 DP	111	130	60	2xM25	-	64	90	5
BW225 W DP	111	130	60	2xM25	-	64	90	5
BW240 DP	138	168	68	2xM32	1xM16	90	127	5
3-полюсные								
BW325 W TPN	111	130	60	2xM25	-	64	90	5
BW325 TPN	111	130	60	2xM25	-	64	90	5
BW325 Y TPN	111	130	60	2xM25	-	64	90	5
BW325 L TPN	111	130	62	2xM25	-	64	90	5
BW325 K TPN	111	130	62	2xM25	-	64	90	5
BW340 TPN	138	168	68	2xM32	1xM16	90	127	5
4-полюсные								
BW425 TPSN	111	130	60	2xM25	-	64	90	5
BW440 TPSN	138	168	68	2xM32	1xM16	90	127	5
6-полюсные								
BW625 TPN	190	130	65	2xø25	ø16	124	90	5
BW640 TPN	190	130	65	2xø25	ø16	124	90	5

OTR16B_

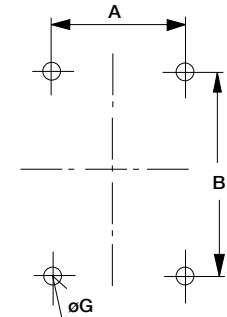
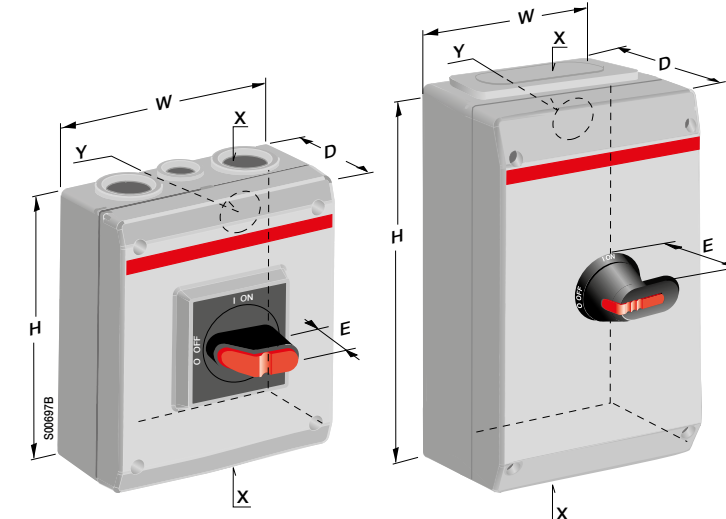


Выключатели-разъединители с фронтальным управлением

Тип	Размер			Кабельный ввод	Монтажные размеры	
	H	W	D		X	B
3-полюсные						
OTR16_3M	120	85	60	2xM20	105,5	70,5
OTR16_3M25	120	85	60	2xM25	105,5	70,5
OTR16_3P	120	85	60	2xPg16	105,5	70,5
OTR16_3U	120	85	60	-	105,5	70,5

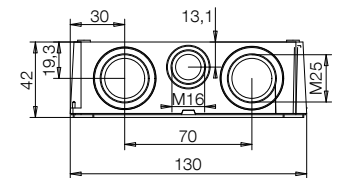
Габаритные размеры Выключатели-разъединители в пластиковом боксе

OTR16...125

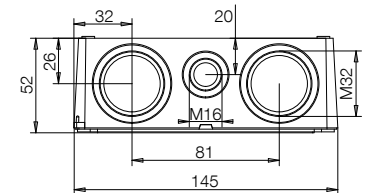


Выключатели-разъединители с фронтальным управлением

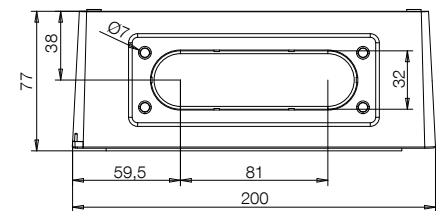
Тип	Размер			Кабельный ввод		Монтажные размеры		
	E	W	H	X	Y	A	B	G
3-полюсные								
OTR 25...32_3M	33	130	150	60	2xM25+M16	2xø29+ø19	115	136
OTR 25...32_3P	33	130	150	60	2xPg21+Pg11	2xø29+ø19	115	136
OTR 45...63_3M	33	145	200	90	2xM32+M16	2xø38+ø19	129,5	182,5
OTR 45...63_3P	33	145	200	90	2xPg29+Pg11	2xø38+ø19	129,5	182,5
OTR80...125_3B	33	200	400	140	I-фланец	-	176	376
OTR80...125_3U	33	200	400	140	-	-	176	376
OTR100...125_3M	33	200	400	140	2xM50+M16	-	176	376
4-полюсные								
OTR 16...32_4M	33	130	150	60	2xM25+M16	2xø29+ø19	115	136
OTR 16...32_4P	33	130	150	60	2xPg21+Pg11	2xø29+ø19	115	136
OTR 45...63_4M	33	145	200	90	2xM32+M16	2xø38+ø19	129,5	182,5
OTR 45...63_4P	33	145	200	90	2xPg29+Pg11	2xø38+ø19	129,5	182,5
OTR80...125_4B	33	200	400	140	I-фланец	-	176	376
OTR80...125_4U	33	200	400	140	-	-	176	376
OTR100...125_4M	33	200	400	140	2xM50+M16	-	176	376
6-полюсные								
OTR 16...32_6M	33	130	150	85	2xM25+M16	2xø29+ø19	115	136
OTR 16...32_6P	33	130	150	85	2xPg21+Pg11	2xø29+ø19	115	136
OTR 45...63_6M	45	145	200	90	2xM32+M16	2xø38+ø19	129,5	182,5
OTR 45...63_6P	45	145	200	90	2xPg29+Pg11	2xø38+ø19	129,5	182,5
OTR80...125_6B	45	200	400	140	I-фланец	-	176	376
OTR80...125_6U	45	200	400	140	-	-	176	376
OTR125_6M	45	200	400	140	2xM50+M16	-	176	376



Тип	X
OTR25...32_3M	2xM25+M16
OTR16...32_4M, 6M	2xM25+M16



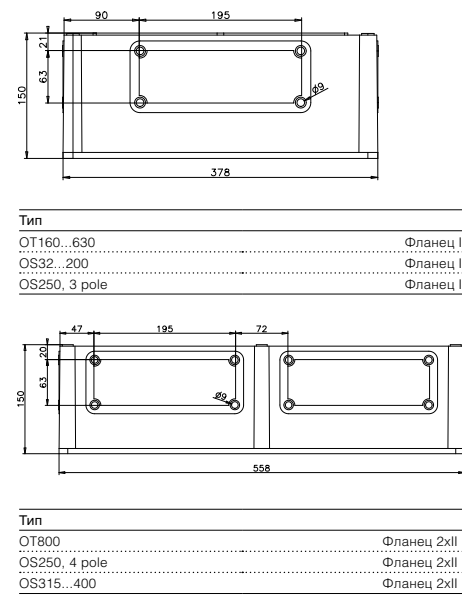
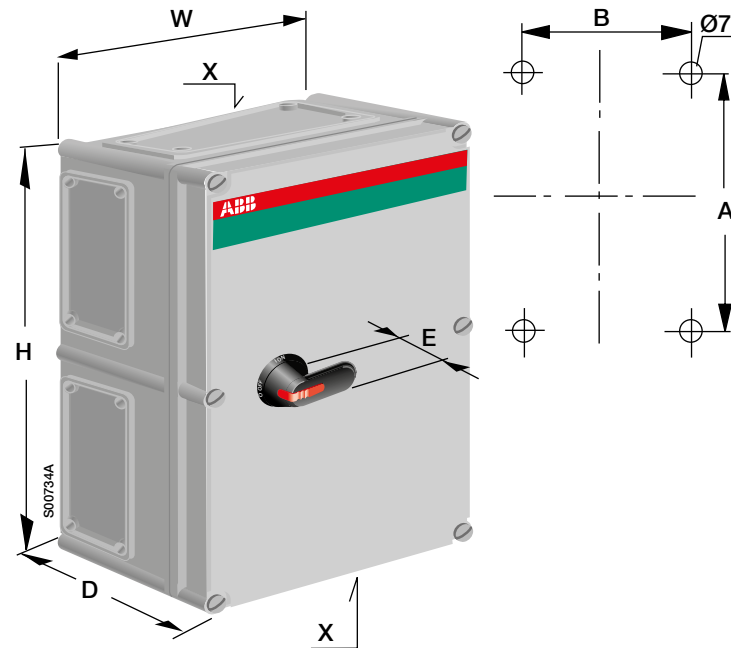
Тип	X
OTR45...63_3M, 4M, 6M	2xM32+M16



Тип	X
OTR80...125_3B, 4B, 6B	I-фланец

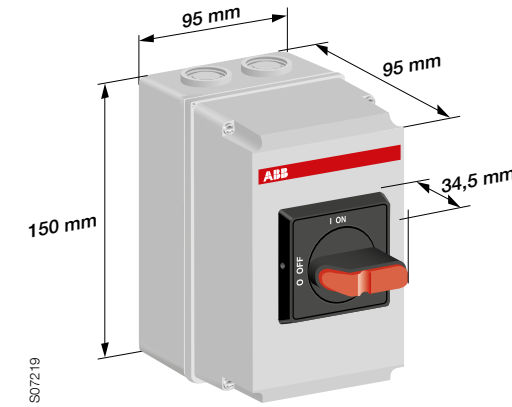
Габаритные размеры Выключатели-разъединители в пластиковом боксе

OT160...800, OS32...400



Габаритные размеры Выключатели-разъединители DC в пластиковом боксе

OTDCP16...32



Выключатели-разъединители с фронтальным управлением

Тип	Размер				Кабельный ввод	Монтажные размеры		
	H	W	D	E		X	A	B
3- и 4-полюсные								
OT160EFCC_B	380	280	130	45	II	355	255	
OT200KFCC_B	560	280	180	45	II	535	255	
OT250KFCC_B	560	280	180	45	II	535	255	
OT315KFCC_B	560	380	180	45	II	535	355	
OT400DFCC_B	840	380	180	45	II	815	355	
OT630KFCC_B	840	380	180	45	II	815	355	
OT800KFCC_B	760	560	250	45	2xII	735	535	

Выключатели-разъединители под предохранители с фронтальным управлением

Тип	Размер				Кабельный ввод	Монтажные размеры		
	H	W	D	E		X	A	B
DIN-тип								
OS00-32A00FCC3B	190	280	180	45	II	165	255	
OS00-32A00FCC4B	190	280	180	45	II	165	255	
OS00-63A00FCC3B	190	280	180	45	II	165	255	
OS00-63A00FCC4B	190	280	180	45	II	165	255	
OS00A00FCC3B	380	280	180	45	II	355	255	
OS00A00FCC4B	380	280	180	45	II	355	255	
OS00-160A00FCC3B	560	380	180	45	II	535	355	
OS00-160A00FCC4B	560	380	180	45	II	535	355	
OS250D1FCC3B	560	380	280	45	II	535	355	
OS250D1FCC4B	760	560	250	45	2 x II	735	535	
OS400D2FCC3B	760	560	250	45	2 x II	735	535	